





CLIMATISATION ET CONDUITS AÉRAULIQUES

Conduits isolants autoporteurs –
CLIMAVER 284

74

Conduits isolants autoporteurs –
CLIMAVER A2 PLUS

75

Isolation de conduits rectangulaires –
CLIMLINER Slab CLEANTEC Flex Air +

76

Calorifugeage des tuyauteries –
U TECH PIPE Section MT 4.0 et
U PROTECT Pipe Section Alu 2

77

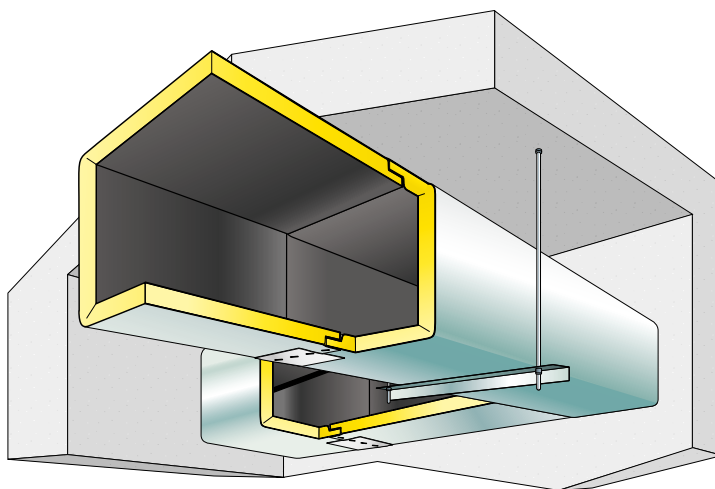




Conduits isolants autoporteurs CLIMAVÉR 284

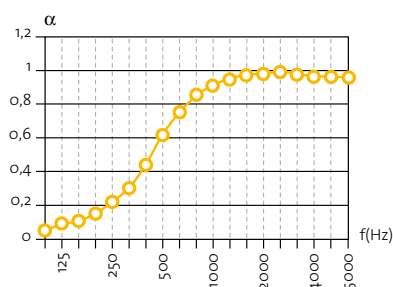
> DESCRIPTIF

- ▶ Conduit aérodynamique isolant autoporteur, réalisé à l'aide de panneaux rigides en laine de verre d'épaisseur 25 mm, à feuillures alternées, de haute résistance mécanique
- ▶ CLIMAVÉR : revêtement extérieur en aluminium, revêtement intérieur en voile de verre noir



> ABSORPTION ACOUSTIQUE

	α					α_w
	125 Hz	250 Hz	500 Hz	1 000 Hz	2 000 Hz	
CLIMAVÉR 284	0,07	0,21	0,60	0,90	0,97	0,50(MH)



> ATTÉNUATION LINÉIQUE

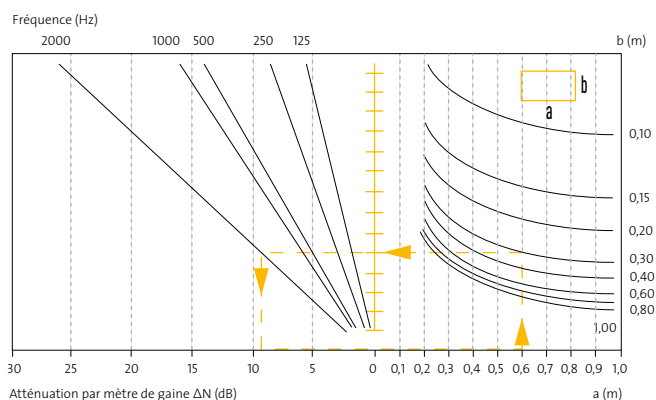
- ▶ Conduit de section 400 x 500 mm

	Atténuation acoustique en dB/m				
	125 Hz	250 Hz	500 Hz	1 000 Hz	2 000 Hz
CLIMAVÉR 284	0,23	1,06	4,62	8,15	9,06

Abaque d'affaiblissement sonore par mètre de gaine :

Calculée selon la formule :

$$\Delta N = 1,05 \alpha^{1,4} \frac{P}{S}$$

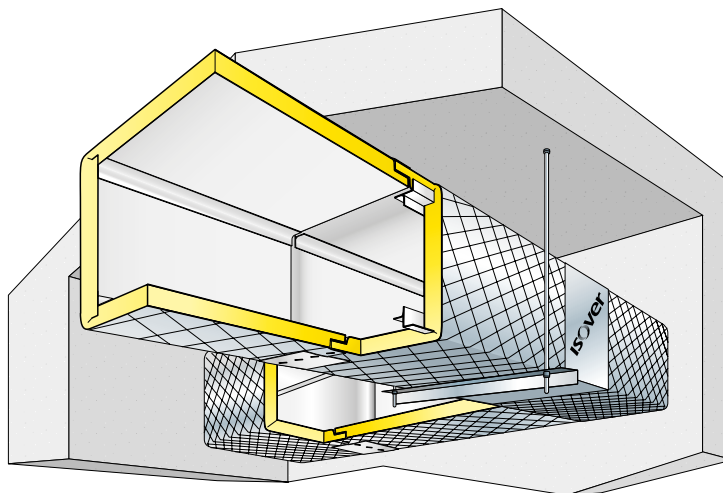


RÉFÉRENCES DES ESSAIS

Rapports d'essais CETIAT 1312090-16 (absorption acoustique) - CETIAT n° 930224/1 (atténuation linéique)

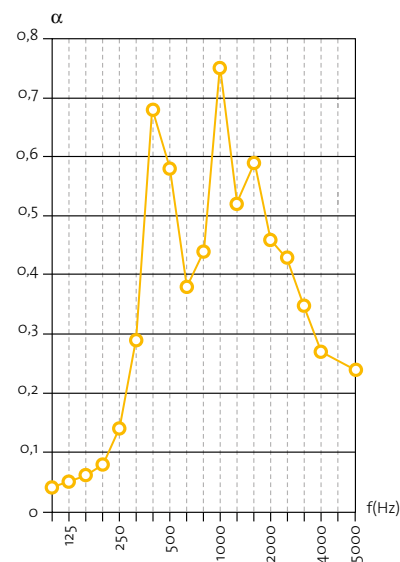
> DESCRIPTIF

- ▶ Conduit aéraulique isolant autoporteur, réalisé à l'aide de panneaux rigides en laine de verre d'épaisseur 25 mm, à feuillures alternées, de haute résistance mécanique
- ▶ CLIMAVER A2 PLUS : revêtement extérieur en aluminium renforcé, revêtement intérieur en aluminium lisse



> ABSORPTION ACOUSTIQUE

	α					α_w
	125 Hz	250 Hz	500 Hz	1 000 Hz	2 000 Hz	
CLIMAVER A2 PLUS	0,05	0,17	0,55	0,57	0,49	0,40



> ATTÉNUATION LINÉIQUE

	Atténuation acoustique en dB/m				
	125 Hz	250 Hz	500 Hz	1 000 Hz	2 000 Hz
Section 200 x 200 mm	0,32	1,76	9,09	9,56	7,74
Section 300 x 400 mm	0,18	1,03	5,30	5,58	4,51
Section 400 x 500 mm	0,14	0,79	4,09	4,30	3,48
Section 400 x 700 mm	0,12	0,69	3,57	3,76	3,04
Section 500 x 1000 mm	0,10	0,53	2,73	2,87	2,32

RÉFÉRENCES DES ESSAIS

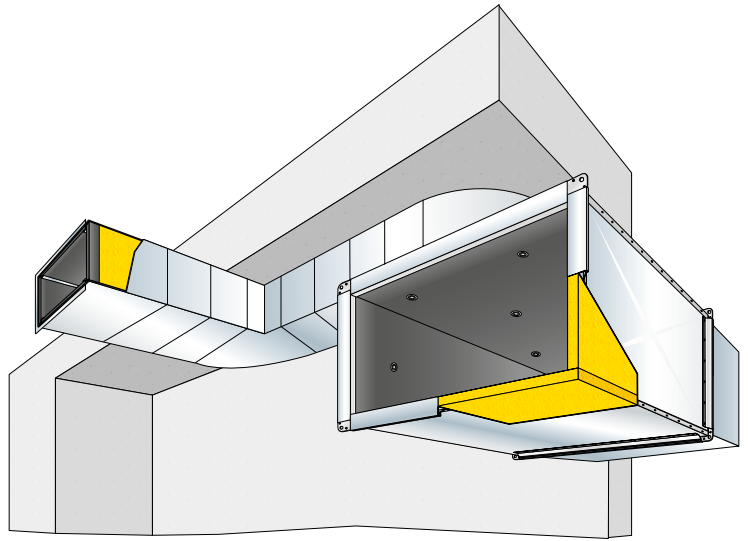
Rapports d'essais CETIAT 1312090-19 (absorption acoustique)



Isolation de conduits rectangulaires CLIMLINER SLAB CLEANTEC FLEX AIR +

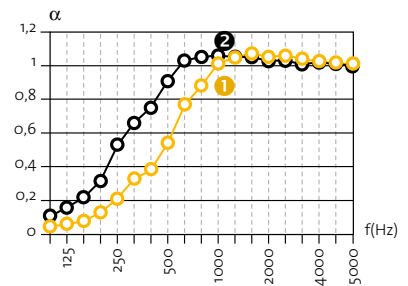
> DESCRIPTIF

- Conduit aéraulique de section rectangulaire en tôle
- Panneau rigide, intérieur de gaine, en laine de verre CLIMLINER Slab CLEANTEC Flex Air +



> ABSORPTION ACOUSTIQUE

	α					α_w
	125 Hz	250 Hz	500 Hz	1 000 Hz	2 000 Hz	
① CLIMLINER Slab CLEANTEC Flex Air + 25 mm	0,06	0,22	0,56	0,98	1,00	0,50(MH)
② CLIMLINER Slab CLEANTEC Flex Air + 40 mm	0,16	0,50	0,89	1,00	1,00	0,80(H)



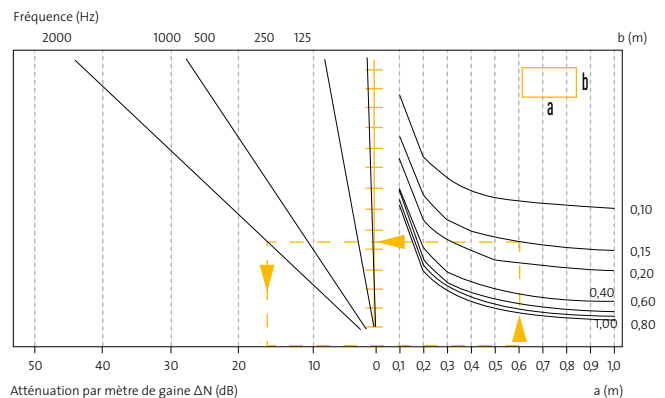
> ATTÉNUATION LINÉIQUE

	Atténuation acoustique en dB/m				
	125 Hz	250 Hz	500 Hz	1 000 Hz	2 000 Hz
Section 400 x 500 mm 25 mm	0,18	1,13	4,20	9,19	9,45
Section 400 x 500 mm 40 mm	0,73	3,58	8,03	9,45	9,45

Abaque d'affaiblissement sonore par mètre de gaine (CLIMLINER Slab CLEANTEC Flex Air + 25 mm) :

Calculée selon la formule :

$$\Delta N = 1,05 \alpha^{1,4} \frac{P}{S}$$



RÉFÉRENCES DES ESSAIS

Rapports d'essais CETIAT 1312090-15 et CETIAT 1312090-21 (absorption acoustique)

Calorifugeage des tuyauteries

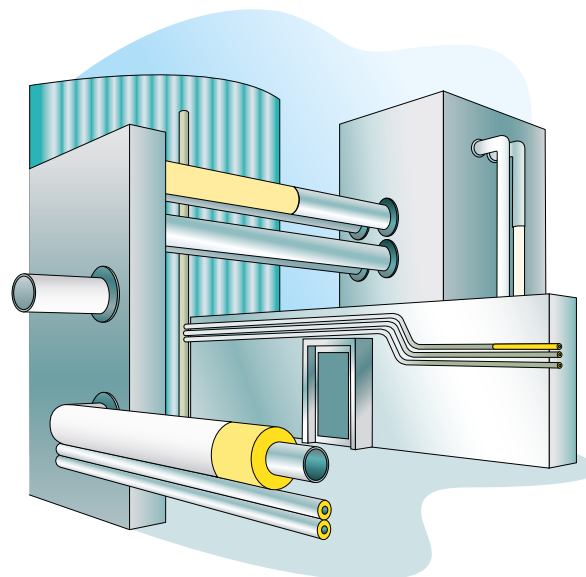
U TECH PIPE Section MT 4.0 et

U PROTECT Pipe Section ALU 2



> DESCRIPTIF

- ▶ Coquille en laine de verre ULTIMATE pour l'isolation des tuyauteries



> PERFORMANCES ACOUSTIQUES DES COQUILLES ET NAPPES

Diamètre tuyauterie	Produit	Matériau	Revêtement	Épaisseur	ΔR en dB
76 mm	U TECH PIPE Section MT 4.0	Laine de verre	nu	30 mm	5
			tôle	30 mm	9
			tôle	50 mm	10
			alu	50 mm	10
			tôle	100 mm	11
219 mm	U TECH PIPE Section MT 4.0	Laine de verre	tôle	50 mm	11
			tôle	100 mm	15
315 mm	U PROTECT Pipe Section Alu 2	Laine de verre	alu	25 mm	18

RÉFÉRENCES DES ESSAIS

Étude CETIAT – campagne de mesures 1993 / Isover n°930224/1