

Document Technique d'Application

20/12-249_V1

Annule et remplace l'Avis Technique 20/12-249

*Isolation thermique sous
couverture entre pannes des
feutres tendus*

*Thermal insulation under
roofing on purlins*

Feutre Tendu

Relevant de la norme	NF EN 13162
----------------------	--------------------

Titulaire et Société SAINT-GOBAIN ISOVER
"Les Miroirs"

Distributeur : F-92096 La Défense Cedex
Tél. : 01 47 62 40 00
Fax : 01 47 62 42 15

Internet : www.isover.fr
e-mail: isover.fr@saint-gobain.com

Groupe Spécialisé n°20

Produits et procédés spéciaux d'isolation

Publié le 21 août 2018



Commission chargée de formuler des Avis Techniques et Documents Techniques d'Application

(arrêté du 21 mars 2012)

Secrétariat de la commission des Avis Techniques et des Documents Techniques d'Application
CSTB, 84 avenue Jean Jaurès, Champs sur Marne, FR-77447 Marne la Vallée Cedex 2
Tél. : 01 64 68 82 82 - Internet : www.ccfat.fr

Le Groupe Spécialisé n°20 « Produits et procédés spéciaux d'isolation » de la Commission chargée de formuler les Avis Techniques et Documents Techniques d'Application, a examiné, le 22 mai 2018, le procédé d'isolation thermique sous couverture entre pannes « FEUTRE TENDU » présenté par la Société SAINT-GOBAIN ISOVER. Il a formulé, sur ce procédé, le Document Technique d'Application ci-après. Cet Avis a été formulé pour les utilisations en France européenne.

1. Définition succincte

1.1 Description succincte

Procédé d'isolation sur pannes, en feutre de laine de verre parementé alu brillant ou blanc, pour couvertures en plaques nervurées métalliques traditionnelles ou bénéficiant d'un Avis Technique lorsque celui-ci mentionne la possibilité de mise en œuvre de ce principe d'isolation.

La gamme d'épaisseur est comprise entre 50 et 125 mm.

Le procédé conduit à la réalisation de toitures chaudes ou froides selon le domaine d'emploi prévu au Dossier Technique.

Le FEUTRE TENDU utilisé seul ne permet pas de respecter la réglementation thermique en vigueur des bâtiments relevant de cette réglementation lorsqu'elle s'applique.

Le procédé est déroulé sur les pannes avant la pose des plaques de couverture. Il doit être mis en œuvre de façon continue sur l'ensemble de l'ouvrage.

Le procédé peut rester apparent.

Le principe d'isolation sur pannes présente un aspect intérieur qui n'est pas celui d'un plafond décoratif.

1.2 Mise sur le marché

Conformément au Règlement UE n°305/2011 (RPC), le procédé FEUTRE TENDU fait l'objet d'une déclaration des performances établie par le fabricant sur la base de la norme NF EN 13162.

1.3 Identification

Chaque rouleau de FEUTRE TENDU est conditionné sous manchette polyéthylène, et comporte une étiquette qui précise :

- Le nom du produit,
- Les dimensions (longueur, largeur, épaisseur),
- La surface,
- La résistance thermique
- Le code de fabrication.
- La référence de l'Avis Technique et l'ensemble des caractéristiques déclarées selon EN 13162 (marquage CE) (dimensions, résistance thermique, réaction au feu, code de désignation) et les performances de perméance à la vapeur d'eau certifiées par l'ACERMI (certificat n° 02/018/062).
- CE certificat de conformité : 1163-CPD-0026.

2. AVIS

2.1 Domaine d'emploi accepté

Les ouvrages visés sont les couvertures en plaques nervurées métalliques, en tôle d'acier revêtu ou en aluminium dont la hauteur des nervures correspond à la hauteur standard du DTU 40.35 :

- Toiture froide : cas des bâtiments chauffés comportant une toiture isolée sous pannes, selon la technique de toiture froide ventilée (DTU 40.35 paragraphe 6.6.3.1, DTU 40.36 paragraphe 3.7.2), il est destiné à la limitation des phénomènes de condensation (Exemple : figure 9 en annexe).
- Toiture Chaude : cas des bâtiments non chauffés comportant une toiture isolée selon la technique de toiture chaude non ventilée (DTU 40.35 paragraphe 6.6.2, DTU 40.36 paragraphe 3.7.1), il est destiné à la limitation des phénomènes de condensation et permet l'amélioration du traitement acoustique de la toiture (Exemple : figure 10 en annexe du Dossier Technique).

L'utilisation du procédé FEUTRE TENDU est exclue pour des locaux à moyenne hygrométrie ($2,5 \text{ g/m}^3 < W/n \leq 5 \text{ g/m}^3$) lorsque la couverture comporte des plaques d'éclaircissement simple peau insérées dans le plan de la couverture.

Le domaine d'emploi accepté est limité à la France métropolitaine.

2.2 Appréciation sur le procédé

2.2.1 Aptitude à l'emploi

Stabilité

L'emploi de ce système ne participe pas à la stabilité de l'ouvrage de couverture.

Sécurité incendie

Le classement de comportement en réaction au feu du produit FEUTRE TENDU est A2-s1, d0.

Dispositions applicables aux bâtiments relevant du code de travail

Dans tous les cas, il convient de respecter les prescriptions du guide de l'isolation par l'intérieur des bâtiments d'habitation.

Dans le cas des bâtiments dont le plancher bas du dernier niveau est situé à plus de huit mètres du sol, ces dispositions permettent de répondre aux exigences de l'article 9 de l'arrêté du 5 août 1992.

Dispositions relatives aux établissements recevant du public

Dans le cas particulier des ERP, se reporter au guide d'emploi des isolants combustibles dans les ERP (annexe à l'arrêté publié au J.O. du 28 juillet 2007).

Pose en zone sismique

Selon la nomenclature prévue par l'arrêté du 22 octobre 2010, le procédé est applicable en toute zone de sismicité, pour toute classe de sol et toute catégorie d'importance de bâtiment.

Données environnementales

Le produit FEUTRE TENDU ALU 100 mm dispose d'une fiche de Déclaration Environnementale (DE) et peut donc revendiquer une performance environnementale particulière. Il est rappelé que les DE n'entrent pas dans le champ d'examen d'aptitude à l'emploi du procédé.

Aspects sanitaires

Le présent avis est formulé au regard de l'engagement écrit du titulaire de respecter la réglementation, et notamment l'ensemble des obligations réglementaires relatives aux produits pouvant contenir des substances dangereuses, pour leur fabrication, leur intégration dans les ouvrages du domaine d'emploi accepté et l'exploitation de ceux-ci.

Le contrôle des informations et déclarations délivrées en application des réglementations en vigueur n'entre pas dans le champ du présent avis. Le titulaire du présent avis conserve l'entière responsabilité de ces informations et déclarations.

Prévention des accidents lors de la mise en œuvre ou de l'entretien

La mise en œuvre du système d'isolation sur pannes FEUTRE TENDU impose la mise en place de dispositifs de sécurité contre les chutes de personnes. Il est interdit de prendre appui sur la nappe d'isolation. Il y a lieu de tenir compte de la légèreté et de la grande surface des lés d'isolant en cas de vent lors de la pose.

Lorsque les plaques de couverture sont posées, ce système n'impose pas de dispositions autres que celles :

- Soit précisées dans les Avis Techniques particuliers de procédés de couverture spécifiant le recours à ce type d'isolation ;
- Soit habituellement requises pour la mise en œuvre ou l'entretien des couvertures traditionnelles en plaques nervurées métalliques.

Isolation thermique

En couverture froide, le FEUTRE TENDU ne contribue pas à l'isolation thermique du bâtiment.

En couverture chaude, le FEUTRE TENDU utilisé seul ne permet pas de respecter la réglementation thermique en vigueur des bâtiments relevant de cette réglementation.

Dans le cas d'opérations soumises à la Réglementation Thermique Existant Élément par Élément, le procédé ne permet pas de répondre aux exigences réglementaires ($RT > 4,8 \text{ m}^2 \cdot \text{K/W}$).

Dans le cas d'opérations soumises à la Réglementation Thermique 2012, les arrêtés n'imposent pas d'exigences minimales sur la transmission thermique surfacique des parois. La transmission

thermique surfacique des parois intervient comme donnée d'entrée dans le calcul du besoin bioclimatique (Bbio) et de la consommation globale du bâtiment pour lequel les arrêtés fixent une exigence réglementaire. La vérification du respect de la Réglementation Thermique 2012 s'effectue donc au cas par cas en tenant compte des modulations d'exigences définies dans l'arrêté.

Les valeurs de conductivité et de résistance thermiques sont données dans le certificat ACERMI n°02/018/062 en cours de validité.

Afin de satisfaire aux règles de calcul des déperditions thermiques des parois (U_p) dans le cas de rénovation ainsi que les réglementations énergétiques des bâtiments, le présent chapitre précise les valeurs des ponts thermiques intégrés linéiques et ponctuels du procédé à prendre en compte (ψ en $W/(m.K)$, χ en W/K).

Le coefficient U_p de déperdition thermique de chaque paroi se calcule selon les Règles ThU (Fascicule 4/5).

Le coefficient U_p se calcule selon les Règles ThU par :

$$U_p = U_c + \frac{\psi}{L} + n \cdot \chi \quad (1)$$

Avec,

U_p coefficient de transmission surfacique global de la paroi, en $W/(m^2.K)$,

U_c coefficient surfacique en partie courante de la paroi calculé selon la formule (13) des règles ThU - fascicule 4/5,

ψ coefficient linéique du pont thermique intégré provoqué par le pincement de l'isolant au droit des pannes, en $W/(m.K)$. Il est donné dans le tableau ci-après,

χ coefficient ponctuel du pont thermique intégré dû à la présence des vis de fixations, en W/K , dont les valeurs figurent dans le tableau ci-après,

L entraxe des pannes, en m,

n densité des vis de fixations, en m^{-2} .

Tableau 1 – Valeurs de ψ et χ en fonction de l'épaisseur du feutre tendu

Epaisseur feutre (en mm)	50	60	70	80	100	120	125
ψ en $W/(m.K)$	0,22	0,23	0,24	0,25	0,26	0,27	0,28
χ en W/K	0,026	0,026	0,026	0,026	0,026	0,026	0,026

Configuration prise en compte au tableau 1 :

- Panne 100 mm x 60 mm d'épaisseur 4 mm.
- Pincement au niveau de la panne : 10 mm.

Des interpolations sont possibles pour les valeurs de résistances thermiques intermédiaires pour obtenir les coefficients ψ et χ correspondants. Il suffit ensuite de reprendre le calcul du U_p à partir du coefficient U_c exact (selon Règles ThU) en appliquant la formule 1.

Nota : Il convient de vérifier suivant la destination du bâtiment et dès la conception, la conformité du coefficient U_p aux exigences thermiques en vigueur.

Acoustique

a) Isolement vis-à-vis du bruit aérien :

Il ne peut être évalué que pour un système complet de couverture.

b) Correction acoustique :

Le produit FEUTRE TENDU ALU a fait l'objet d'une détermination du coefficient d'absorption α_w en épaisseur 80 et 120 mm - Procès-verbal du CSTB AC05-192 (cf. Chapitre B "Résultats expérimentaux").

Les performances acoustiques des systèmes, lorsqu'elles sont déclarées, constituent des données nécessaires à l'examen de la conformité d'un bâtiment vis-à-vis de la réglementation acoustique en vigueur.

Étanchéité à l'eau

Le système FEUTRE TENDU ne paraît pas devoir compromettre l'étanchéité des fixations des plaques de couverture, ni celle de leurs recouvrements. De ce fait, l'étanchéité de la couverture est estimée équivalente à celle de solutions traditionnelles.

Le principe de fixation en plage plane entre nervures des plaques nervurées en acier avec feutre sur pannes nécessite un réglage approprié des dispositifs de serrage automatiques décrits dans le DTU 40.35 pour les couvertures traditionnelles, ou dans les Avis Techniques particuliers ayant recours à ce principe de fixation.

Hygrométrie des locaux et risques de condensation

Dans les conditions prévues par le Dossier Technique qui limitent l'emploi de cette couverture avec isolation sur pannes aux locaux à faible ou moyenne hygrométrie, des condensations ne sont à redouter qu'au droit des pénétrations ou des plaques d'éclairage simple peau.

Dans le cas des locaux à faible hygrométrie, les condensations sous les plaques d'éclairage simple peau constituent un risque normal.

Dans le cas de locaux à moyenne hygrométrie, les condensations sous les plaques d'éclairage simple peau constituent un risque aggravé qui motive le caractère non visé par l'Avis (cf. paragraphe 2.1) de l'emploi de ces plaques dans ce cas.

Fragilité aux chocs ou dégradations

Le revêtement intérieur est sensible aux chocs accidentels liés à l'usage, ou volontaires de dégradation.

2.22 Durabilité - Entretien

Durabilité

Dans les conditions de pose prévues par le domaine d'emploi accepté par l'Avis (cf. paragraphe 2.1) et complétées par le Cahier des Prescriptions Techniques, la durabilité des couvertures traditionnelles associées à ce système paraît comparable à celle des mêmes couvertures posées conformément aux DTU 40.35 et 40.36.

Entretien

Les dispositions des DTU 40.35 et 40.36 ou des Avis Techniques particuliers, s'appliquent à l'entretien des couvertures posées sur FEUTRE TENDU.

2.23 Fabrication et contrôle

Cet avis est formulé en prenant en compte les contrôles et modes de vérification de fabrication décrits dans le Dossier Technique Etabli par le Demandeur (DTED).

2.24 Mise en œuvre

Elle relève de la compétence des entreprises de couverture qualifiées instruites des particularités de pose du système d'isolation sur pannes.

La continuité du pare-vapeur est réalisée, à la pose, par double agrafage des languettes débordantes du parement de sous-face, après tension des lés sur la surface des pannes (cf. figure 2).

La fixation définitive du FEUTRE TENDU est assurée par celle des plaques de couverture posées à l'avancement. La fixation par boulon crochet des plaques de couvertures n'est pas compatible avec ce procédé.

2.3 Prescriptions Techniques

2.31 Conditions de mise en œuvre

Épaisseur maximale du FEUTRE TENDU dans le cas de fixation en plage

Dans le cas de fixation en plage (cf. DTU 40.35), l'épaisseur du FEUTRE TENDU doit être, au plus, égale à 80 mm.

Utilisation sous tôles en acier nervurées

Comme tous les procédés de cette famille, la nécessité que le contact du dessus du procédé avec la sous face des tôles en acier nervurées associées soit continu, conduit à limiter la hauteur des nervures à 50 mm.

2.32 Assistance technique

La société SAINT-GOBAIN ISOVER assure la distribution du produit. Elle peut apporter une assistance technique sur demande de l'entreprise de pose.

Conclusions

Appréciation globale

Le présent Avis Technique ne vaut que pour le produit FEUTRE TENDU bénéficiant d'un certificat ACERMI.

L'utilisation du produit/système/procédé FEUTRE TENDU dans le domaine d'emploi proposé est appréciée favorablement.

Validité

A compter de la date de publication présente en première page et jusqu'au 31 Août 2025. (Date de la fin de validité décidée en GS arrondie au dernier jour du mois).

*Pour le Groupe Spécialisé n° 20
Le Président*

3. Remarques complémentaires du Groupe Spécialisé n°20

Le présent document s'appuie :

- Sur le suivi qualité du produit par autocontrôle en usine et par la certification ACERMI,
- Sur l'expérience requise dans le domaine d'emploi visé.

L'usine de fabrication visée par le présent Document Technique d'Application est l'usine figurant sur le certificat ACERMI.

Le présent Document Technique d'Application est formulé en tenant compte de l'expérience reconnue et réussie du titulaire sur ce type d'ouvrage.

Le traitement des points singuliers nécessite du soin afin de préserver la continuité du revêtement pare-vapeur comme décrit au § 6.73 du Dossier Technique.

Il n'est pas prévu dans ce document d'ajouter une isolation complémentaire contre la sous face du FEUTRE TENDU. Dans le cas de conception de toiture froide, la ventilation sur l'extérieur de la sous face du feutre Tendu doit être conservée lors d'ajout d'une couche isolante (cas d'isolation sous pannes).

Le Rapporteur du Groupe Spécialisé n° 20

Annexe

1. Rappel des exigences spécifiques de la réglementation thermique

Les exigences spécifiques concernant le procédé visé par le présent Avis Technique sont détaillées ci-après. Elles doivent cependant être vérifiées lors de la conception de l'ouvrage pour prendre en compte les éventuels changements réglementaires.

Tableau 1 - Exigences réglementaires

Valeurs minimales réglementaires	Planchers haut en couverture en tôles métalliques	Autres planchers hauts
RT ex compensation (arrêté du 13 juin 2008)	$U_p \leq 0,41$	$U_p \leq 0,28$
RT ex par éléments (arrêté du 22 mars 2017)	$R_T \geq 4,8$ en combles perdus 4,4 ou 4,3 ou 4 en rampants en fonction de la Zone climatique*	$R_T \geq 4,8$ en combles perdus 4,4 ou 4,3 ou 4 en rampants en fonction de la Zone climatique*
RT 2012 (arrêtés du 26 octobre 2010 et du 28 décembre 2012)	-**	-**

* Cas d'adaptation selon l'Arrêté du 22 mars 2017.

** Il n'y a pas d'exigence d'isolation pour les combles. La RT 2012 impose une exigence sur la performance énergétique globale du bâti.

Avec :

U_p : le coefficient de transmission thermique surfacique des planchers (en $W/(m^2.K)$)

R_T : la résistance thermique totale du plancher après rénovation (en $m^2.K/W$)

2. Rappel des règles de calcul applicables

La résistance thermique de la paroi (R_T) s'effectue comme suit :

$$R_T = R_U + R_c$$

Avec :

R_U : Résistance thermique utile du produit définie dans le certificat ACERMI n°02/018/062.

R_c : Résistance thermique de la paroi support. Généralement : $R_c = \frac{e_c}{\lambda_c} \text{ m}^2.K/W$.

e_c : épaisseur de la paroi m.

λ_c : conductivité thermique de paroi support en $W/(m.K)$.

Le coefficient U_p de la paroi s'obtient ci-après en tenant compte des coefficients de déperdition linéique et ponctuelle :

$$U_p = \frac{1}{R_{si} + R_U + R_c + R_{se}} + \frac{\sum \psi_i L_i + \sum \chi_j}{A}$$

Où

U_p = Coefficient de transmission surfacique global de la paroi isolée, en $W/(m^2.K)$,

R_{si} et R_{se} = résistances superficielles, $m^2.K/W$.

R_U = Résistance thermique utile de l'isolation rapportée en partie courante, $m^2.K/W$.

R_c = Résistance thermique des autres éléments de paroi en partie courante (mur support, etc.), en $m^2.K/W$.

ψ_i = Coefficient de déperdition linéique correspondant aux éléments d'ossature éventuels, déterminé selon les règles Th-U, en $W/(m.K)$.

L_i = Longueur des ossatures pour la surface considérée A, en m.

χ_j = Coefficient de déperdition ponctuel correspondant aux éléments d'ossature éventuels, déterminé selon les règles Th-U, en W/K .

A = Surface de la paroi considérée pour le calcul, en m^2 .

Dossier Technique

établi par le demandeur

A. Description

1. Principe

Procédé d'isolation sur pannes, en feutre de laine de verre parementé alu brillant ou blanc, pour couvertures en plaques nervurées métalliques traditionnelles ou bénéficiant d'un Avis Technique lorsque celui-ci mentionne la possibilité de mise en œuvre de ce principe d'isolation.

La gamme d'épaisseur est comprise entre 50 et 120 mm.

Le procédé conduit à la réalisation de toitures chaudes ou froides selon le domaine d'emploi prévu au Dossier Technique.

Le FEUTRE TENDU utilisé seul ne permet pas de respecter la réglementation thermique en vigueur des bâtiments relevant de cette réglementation lorsqu'elle s'applique.

Le procédé est déroulé sur les pannes avant la pose des plaques de couverture. Il doit être mis en œuvre de façon continue sur l'ensemble de l'ouvrage.

Le procédé peut rester apparent.

Le principe d'isolation sur pannes présente un aspect intérieur qui n'est pas celui d'un plafond décoratif.

2. Domaine d'application

Les ouvrages visés sont les couvertures en plaques nervurées métalliques, en tôle d'acier revêtue ou en aluminium dont la hauteur des nervures correspond à la hauteur standard du DTU 40.35 :

- Toiture froide : cas des bâtiments chauffés comportant une toiture isolée sous pannes, selon la technique de toiture froide ventilée (DTU 40.35 paragraphe 6.6.3.1, DTU 40.36 paragraphe 3.7.2), il est destiné à la limitation des phénomènes de condensation (Exemple : figure 9 en annexe).
- Toiture Chaude : cas des bâtiments non chauffés comportant une toiture isolée selon la technique de toiture chaude non ventilée (DTU 40.35 paragraphe 6.6.2, DTU 40.36 paragraphe 3.7.1), il est destiné à la limitation des phénomènes de condensation et permet l'amélioration du traitement acoustique de la toiture (Exemple : figure 10 en annexe du Dossier Technique).

L'utilisation du procédé FEUTRE TENDU est exclue pour des locaux à moyenne hygrométrie ($2,5 \text{ g/m}^3 < W/n \leq 5 \text{ g/m}^3$) lorsque la couverture comporte des plaques d'éclaircissement simple peau insérées dans le plan de la couverture.

Le domaine d'emploi accepté est limité à la France métropolitaine.

3. Description du produit

3.1 Désignation commerciale

FEUTRE TENDU.

Suivant la nature et l'aspect du revêtement de sous-face, la désignation générale FEUTRE TENDU est complétée par les indications suivantes :

- FEUTRE TENDU ALU
- FEUTRE TENDU ALU BLANC.

3.2 Définition du produit

Feutre de laine de verre imprégnée de résines synthétiques avec liant G3, renforcé par un voile de verre revêtu d'un parement aluminium et polyéthylène armé d'une grille de verre.

Le FEUTRE TENDU est muni de deux languettes latérales renforcées par une double grille de verre pour agrafage.

3.3 Caractéristiques du produit

Le produit fait l'objet d'une Déclaration de Performances (DoP) conforme à la norme NF EN 13162 ainsi que d'un certificat ACERMI n°02/018/062.

Dimensions

- Epaisseurs nominales : 50 à 125 mm, tolérance + 10, - 0 mm.
- Longueurs : 7 à 28 m suivant épaisseurs,
- Largeur utile : 1,20 m.

Rives longitudinales

Le revêtement en sous-face comporte deux languettes débordantes de 50 mm au minimum. Ces languettes sont protégées jusqu'à la mise en œuvre par leur position repliée.

Revêtement en sous face

- FEUTRE TENDU ALU : constitué d'un aluminium de 18 microns 49 g/m² + un PE de 20 g/m² + une grille de verre 16 g/m² soit une masse totale par m² de 85 g/m²,
- FEUTRE TENDU ALU BLANC : constitué d'un aluminium de 20 microns 54 g/m² + un PE de 20 g/m² + une grille de verre de 16 g/m² autre (peinture) 4g/m² soit une masse totale par m² de 94 g/m².

Perméance à la vapeur d'eau moyenne Sd $\geq 4\text{m}$ (soit une perméance $< 0,02 \text{ g/m}^2 \cdot \text{h} \cdot \text{mmHg}$), certifiée Z7 en référence à la norme EN 13 162

Les constituants sont assemblés par une colle spéciale.

Caractéristiques certifiées

La résistance thermique, la conductivité thermique, l'euroclasse, l'absorption d'eau à court terme par immersion partielle, la perméance à la vapeur d'eau et la résistance au passage de l'air sont donnés dans le certificat ACERMI N° 02/018/062 :

- Absorption d'eau à court terme par immersion partielle : WS,
- Transmission de vapeur d'eau : Z7 (équivalent à Sd = 4 m),
- Résistance au passage de l'air : AFR4.

3.4 Accessoires

- Agrafes : de type standard.
- Closoirs : en mousse polyéthylène ou laine de roche.
- Grillage : en treillis soudé galvanisé ou plastifié.
Diamètre des fils de 1,0 à 1,6 mm. Ordre de grandeur dimension des mailles 125 x 125 mm.
- Bande adhésive Aluminium standard de largeur 7 à 8 cm.

4. Fabrication, contrôles et conditionnement

4.1 Fabrication

Le FEUTRE TENDU est fabriqué à l'usine ISOVER de Chalon-sur-Saône (71) sur une ligne de fabrication qui regroupe les phases suivantes :

- Obtention des fibres,
- Enduction par résines,
- Calibrage du matelas de laine et polymérisation en étuve,
- Encollage du parement en continu,
- Découpe,
- Emballage.

La fabrication du FEUTRE TENDU fait l'objet d'un contrôle interne continu.

4.2 Contrôles

Ils sont effectués sur matières premières, en cours de fabrication et au niveau des produits finis.

Ils portent sur :

- L'indice de finesse des fibres de verre et sur la résine d'encollage,
- La masse volumique du feutre,
- Le taux d'encollage,
- Les caractéristiques dimensionnelles : longueur, largeur, épaisseur après sortie du produit de son emballage,
- Le revêtement en sous-face : valeur de perméance à la vapeur d'eau
- La conductivité thermique (par sondage).

Le contrôle de la production en usine et le produit font l'objet d'un suivi dans le cadre de la certification ACERMI à raison de deux audits par an.

4.3 Conditionnement et étiquetage

Les rouleaux de FEUTRE TENDU sont emballés sous polyéthylène, le surfaçage étant visible sur l'extérieur des spires ; les languettes sont repliées.

L'étiquette mentionne :

- Le nom du produit,
- Les dimensions (longueur, largeur, épaisseur),
- La surface,
- La résistance thermique,
- Le code de fabrication,
- La référence du DTA,
- L'ensemble des caractéristiques déclarées selon EN 13162 (marquage CE) (dimensions, résistance thermique, réaction au feu, code de désignation) et les performances de perméance à la vapeur d'eau certifiées par l'ACERMI.

5. Stockage et manipulation

Un stockage à l'abri des intempéries (pluie et vent) est demandé à tous les dépositaires ainsi qu'aux entrepreneurs sur les chantiers.

Les rouleaux doivent être gerbés à plat au maximum sur 3 hauteurs, sur sol lisse et sec.

La manipulation des colis ne nécessite pas d'outillage compte tenu du poids unitaire (inférieur à 20 kg).

6. Mise en œuvre

6.1 Généralités

Le raccordement des lés est assuré par un système de double agrafage des languettes latérales afin d'assurer une continuité du pare vapeur (cf. figure 2).

Prévoir un agrafage tous les 20 cm, afin d'assurer une continuité du pare-vapeur. Les 2 languettes contiguës sont repliées sur elles-mêmes et agrafées une deuxième fois tous les 50 cm à l'aide d'agrafes galvanisées.

Afin de faciliter la tension du FEUTRE TENDU, prévoir une longueur supplémentaire des lés de 25 cm à l'arrêt sur panne (cf. figure 3).

6.2 Fixations

A l'exception des boulons crochets, toutes les fixations sont compatibles avec le procédé.

En fonction du type de panne, différents types de fixation peuvent être retenus, par exemple :

- Sur panne I : agrafe piton, vis auto taraudeuses ou auto perceuses ;
- Sur panne Z : vis auto taraudeuses ou auto perceuses, boulon équerre ;
- Sur panne bois : tire-fonds ou vis auto perceuses.

Conformément aux DTU 40.35 et 40.36, les fixations en plages des plaques en acier ne sont pas admises sur pannes bois, et dans tous les cas, pour les plaques en aluminium.

6.3 Ecartement entre appuis

L'écartement optimum est 1,60 m, sans dispositif de maintien intermédiaire. Dans le cas d'écartement supérieur à 1,60 m, il est nécessaire, afin d'éviter un léger festonnage du feutre, de prévoir un filin intermédiaire tendu parallèlement aux pannes ou un grillage à mailles soudées, convenablement protégés contre la corrosion, déroulé sur les pannes (cf. § 3.4).

6.4 Matériel de pose

L'équipe de pose devra disposer sur le chantier du matériel suivant :

- Un outil tranchant type "cutter" pour découper la laine,
- Une agrafeuse,
- Des matériaux sur les pannes pour constituer un chemin de circulation, filet, etc., conformes aux règles de sécurité en vigueur,
- Dans le cas de fixation par agrafe piton, des tubes PVC rigide de 50 mm de diamètre, longueur 1,50 m, fendus sur la longueur,
- Bande alu de 7 à 8 cm de largeur,

Bande adhésive double face de 10 cm de largeur.

6.5 Pose et fixation en couverture

6.51 Sens de mise en œuvre

Elle se fait aussi bien versant par versant (de l'égout au faitage) que d'égout à égout (avec franchissement du faitage)

6.52 Exemple de mise en œuvre sur panne métallique avec vis autotaraudeuse et couverture en plaques nervurées métalliques

Mise en place du premier lé :

- Disposer les chemins de circulation permettant la mise en place du FEUTRE TENDU,
- Approvisionner le rouleau dans son emballage sur la charpente,
- Dérouler le feutre perpendiculairement aux pannes en prenant soin de relever les languettes,
- Exercer une tension du rouleau en sablière et en faitage,
- Fixer éventuellement le rouleau sur panne avec bande adhésive double face ou tout autre système,
- Mettre en place la couverture,
- Fixer par vis autotaraudeuse sur panne.

Mise en place du deuxième lé :

- Utiliser la couverture déjà posée avec en parallèle un chemin de circulation provisoire,
- Approvisionner le deuxième rouleau sur la charpente,
- Mettre en place l'isolant, le tendre, le fixer sur panne,
- Agrafes les lés entre eux (cf. § 6.1),
- Positionner les plaques de couverture et les fixer comme mentionné pour le premier lé.

6.53 Exemple de mise en œuvre sur panne métallique IPN avec fixation par agrafe piton (cf. figure 4)

- Mettre en place les agrafes piton sur les pannes : le nombre d'agrafes piton est défini dans les Avis Techniques prévoyant cette mise en œuvre,
- Percer les plaques (au sol) en fonction de la disposition des agrafes piton,
- Déposer sur les agrafes piton les tubes PVC fendus. La longueur du tube : 1,50 m (supérieures à la largeur du rouleau FEUTRE TENDU 1,20 m),
- Dérouler le feutre sur les tubes PVC en exerçant une tension manuelle en sablière et au faitage pour que le FEUTRE TENDU soit uniforme et sans pli. Afin de maintenir temporairement le FEUTRE TENDU, le fixer par bande adhésive double face au niveau de la sablière,
- Le tube PVC permet uniquement d'éviter au feutre de s'empaler au départ sur les agrafes, il est retiré pour pouvoir empaler le FEUTRE TENDU sur les agrafes,
- Poser et fixer les plaques de couverture.

6.6 Jonction transversale des lés sur les pannes (cf. figure 5)

Dans le cas de rampants de grandes dimensions, il peut être nécessaire de procéder à la jonction transversale de deux lés. La jonction bout à bout de deux rouleaux doit s'effectuer obligatoirement sur une panne.

Procéder selon les indications suivantes :

- Enlever 30 cm de laine de verre sur le premier rouleau,
- Fixer le revêtement sur la panne à l'aide de bandes adhésives double face,
- Appliquer le deuxième rouleau sur la panne et le mettre bout à bout du premier rouleau,
- Fixer le rouleau sur revêtement avec bandes adhésives,
- Mettre en place la couverture,
- Calfeutrer par l'intérieur le revêtement qui dépasse de la panne :
 - Soit en utilisant de la bande alu,
 - Soit en fixant une cornière.

6.7 Traitement des points singuliers de couverture

6.71 Rive d'égout (cf. figure 6)

Le pare-vapeur, après dégarnissage de l'isolant sur 15 cm, est retourné sur la face supérieure du feutre au droit de la panne sablière.

La couverture doit comporter des closoirs (cf. § 3.4) destinés à l'obturation des ondes ou nervures.

6.72 Faitage

La couverture doit comporter des closoirs (cf. § 3.4) destinés à l'obturation des ondes ou nervures.

- Cas de la pose en toiture chaude (cf. figure 7) :

Le FEUTRE TENDU est posé en continuité, avec franchissement des pannes faîtières, ou avec raccordement des lés sur panne faîtière selon les dispositions prévues au § 6.6.

Les accessoires de couverture, façonnés ou faîtières, doivent être du type non ventilé.

- Cas de la pose en toiture froide :

Si le comble n'est pas ventilé de pignon à pignon, le FEUTRE TENDU est interrompu au faîtage. Les accessoires de couverture, façonnés ou faîtières sont de type ventilé.

6.73 Pénétrations ou plaques d'éclairage (1)

La découpe du FEUTRE TENDU au droit des parties éclairantes ou des pénétrations peut s'effectuer en rives transversales de plaques éclairantes ou de pénétration :

- Soit par coupe franche du feutre, au droit de l'appui avec closoir efficace rapporté (cf. § 3.4) ;
- Soit par retournement du pare-vapeur sous la couverture avec dégarnissage de l'isolant sur une longueur de 150 mm, avec closoir efficace rapporté (cf. figure 8).

La découpe du FEUTRE TENDU en rives longitudinales de plaques éclairantes ou de pénétration est complétée par une cornière ou un habillage métallique traditionnel aux couvertures en plaques ondulées ou nervurées.

6.8 Mise en œuvre des plaques de couverture

- La pose des plaques nervurées métalliques (acier revêtu ou aluminium) sera faite conformément aux DTU 40.35 et 40.36.
- La pose des plaques non traditionnelles en métal s'effectuera conformément aux dispositions des Avis Techniques particuliers lorsque ceux-ci mentionnent la possibilité de mise en œuvre de ce principe d'isolation.

6.9 Ventilation des couvertures froides

En cas de conception en couverture froide, la sous face du FEUTRE TENDU doit être ventilée sur l'extérieur selon les dispositions des NFDTU 40.35 et 40.36.

7. Assistance technique

La société SAINT-GOBAIN ISOVER est en mesure d'apporter, aux entreprises applicatrices qui en font la demande, une assistance technique lors du démarrage des chantiers.

8. Sécurité des travailleurs

L'applicateur est tenu de respecter les dispositions de protection individuelle et collective figurant sur la fiche INRS ED 93 :

www.inrs.fr/accueil/produits/bdd/recherche-fichetox-criteres.html

Objet et organisation de l'information et de la formation à la sécurité :

Art. R4141-1 à R4141-10 du code du travail.

B. Résultats expérimentaux

Nomenclature des résultats d'essais et de calculs :

- Essais acoustiques : coefficient d'absorption α_w
 - Rapport CSTB n° AC05-192 du 2 décembre 2005 :

Procédé	Résultats
FEUTRE TENDU ALU ép. 80 mm	$\alpha_w = 0,65$ Classement : C
FEUTRE TENDU ALU ép. 120 mm	$\alpha_w = 0,70$ Classement : C

- Etude thermique : coefficients linéiques et ponctuels des ponts thermiques intégrés.
 - Rapport CSTB, n° DER/HTO-2005-233-OR/LS du 12 décembre 2005.
- Perméance à la vapeur d'eau.
 - Rapport CSTB HO 06-003 du 30 janvier 2006.
- Rapport de classement européen de réaction au feu
 - Rapport CSTB n°RA08-0493 du 17 février 2009.
- ETPM « Laines Isover G3 » du 29 mars 2012.

C. Références

C1. Données Environnementales (2)

Le produit FEUTRE TENDU ALU 100 mm, fait l'objet d'une Déclaration Environnementale (DE). Il peut donc revendiquer une performance environnementale particulière.

Les données issues des DE ont pour objet de servir au calcul des impacts environnementaux des ouvrages dans lesquels les produits (ou procédés) visés sont susceptibles d'être intégrés.

C2. Autres références

Le FEUTRE TENDU est fabriqué et distribué par SAINT-GOBAIN ISOVER depuis 1974. Ce procédé a donné lieu à de très nombreuses références d'utilisation depuis 2009, année du changement de liant, principalement en association avec des couvertures en plaques métalliques.

Environ un million de m² par an.

¹ Le domaine d'emploi accepté par l'Avis limite l'emploi des plaques d'éclairage simple peau, insérées dans le plan de la couverture, aux locaux à faible hygrométrie.

⁽²⁾ Non examiné par le Groupe Spécialisé dans le cadre de cet AVIS.

Figures du Dossier Technique

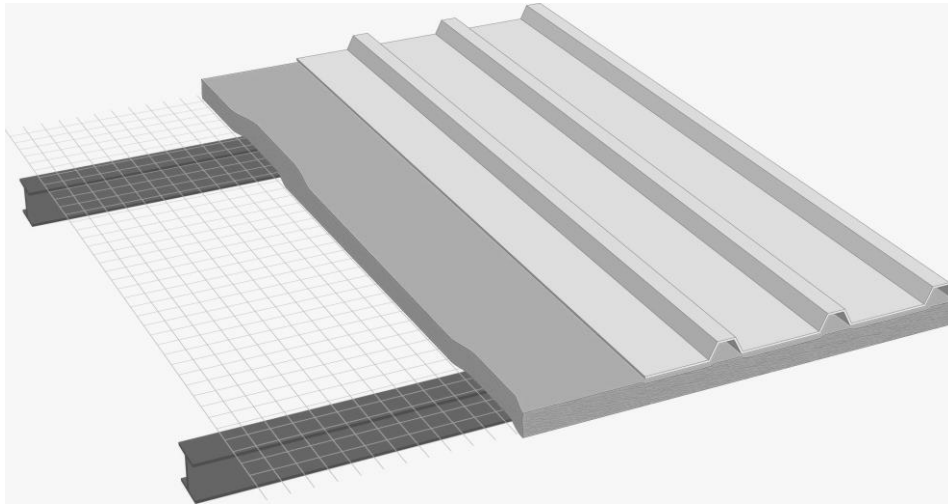


Figure 1 : Présentation du FEUTRE TENDU

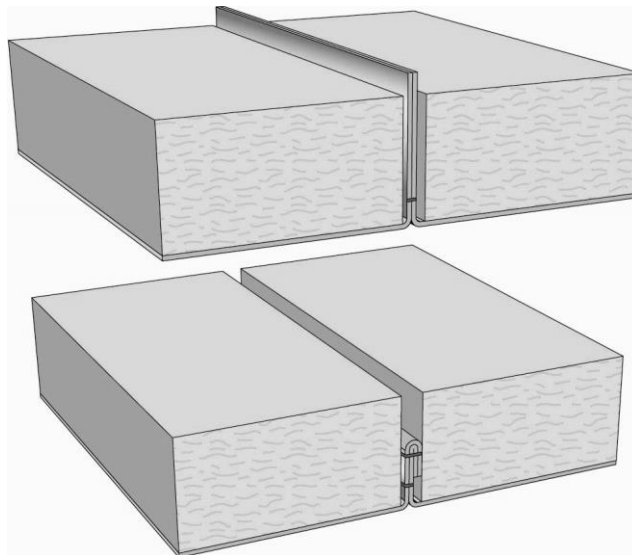
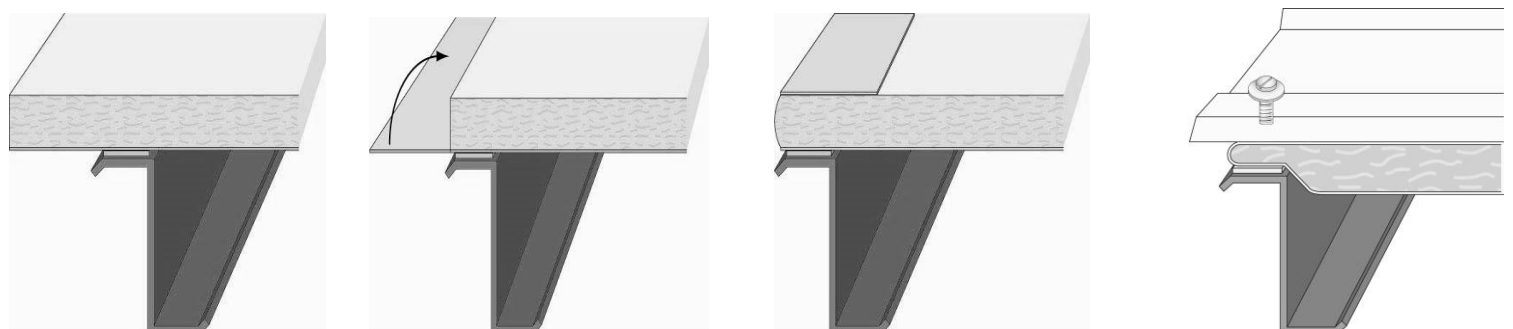


Figure 2 : Rétablissement de la continuité du pare-vapeur par double agrafage



Phase 1

Phase 2

Phase 3

Phase 4
(Fixation après pose des closoirs)

Figure 3 : Traitement des pannes sablières
Dans le cas de fixations en sommet de nervure, il n'est pas utilisé de cavaliers, lorsque les tôles présentent une épaisseur supérieure ou égale à 0,88 mm.

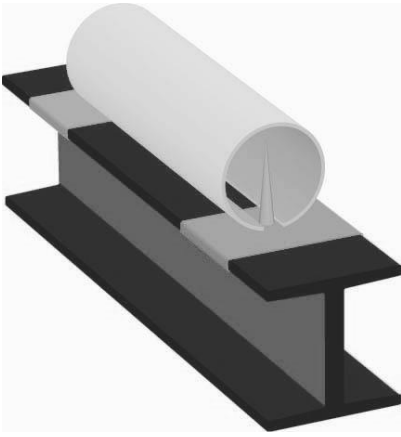


Figure 4 : Protection des agrafes piton durant la pose

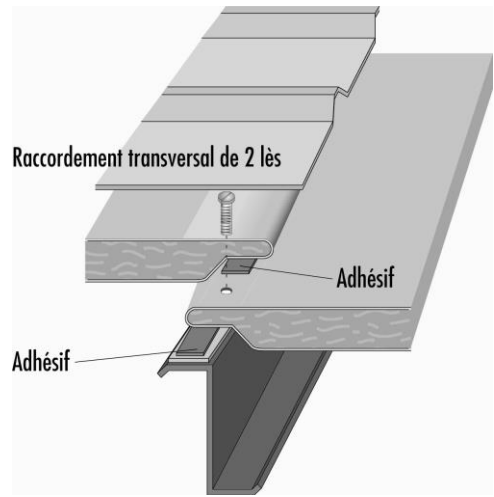


Figure 5 : Jonction transversales des lès sur les pannes

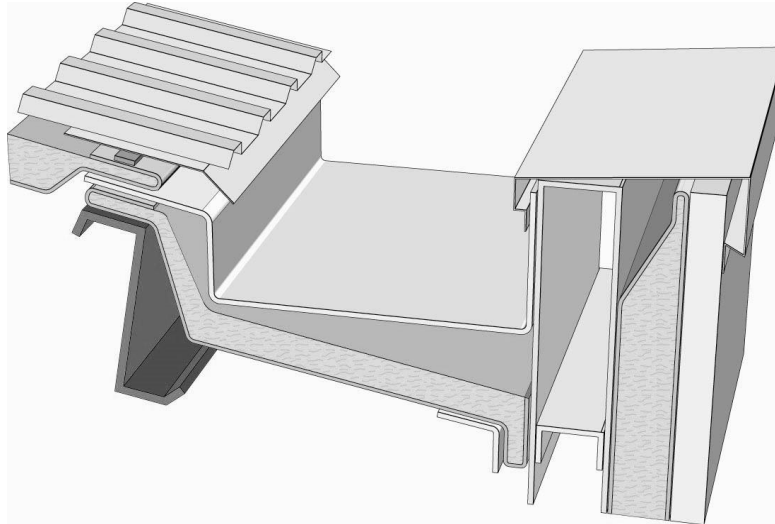


Figure 6 : Exemple de réalisation en égout en toiture chaude (cf DTU 40.35 §6.6.2 , DTU 40.36 § 3.7.1)

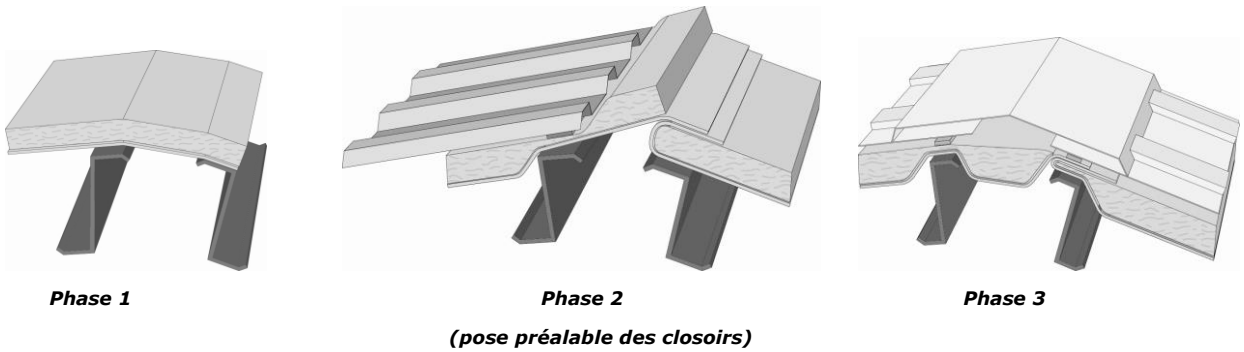


Figure 7 : Réalisation en faitage en toiture chaude (cf DTU 40.35 §6.6.2 , DTU 40.36 § 3.7.1)

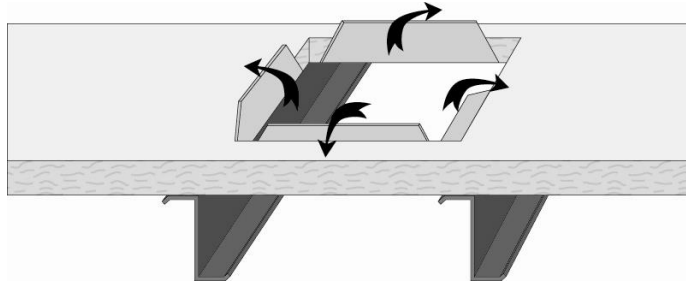
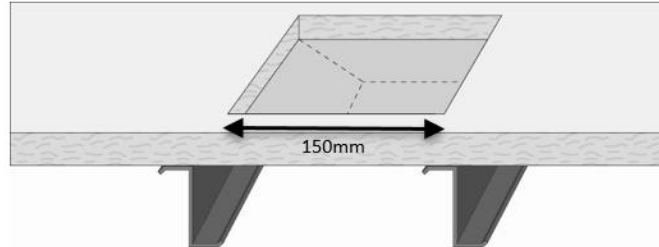


Figure 8 : Exemple de réalisation au droit des parties éclairantes

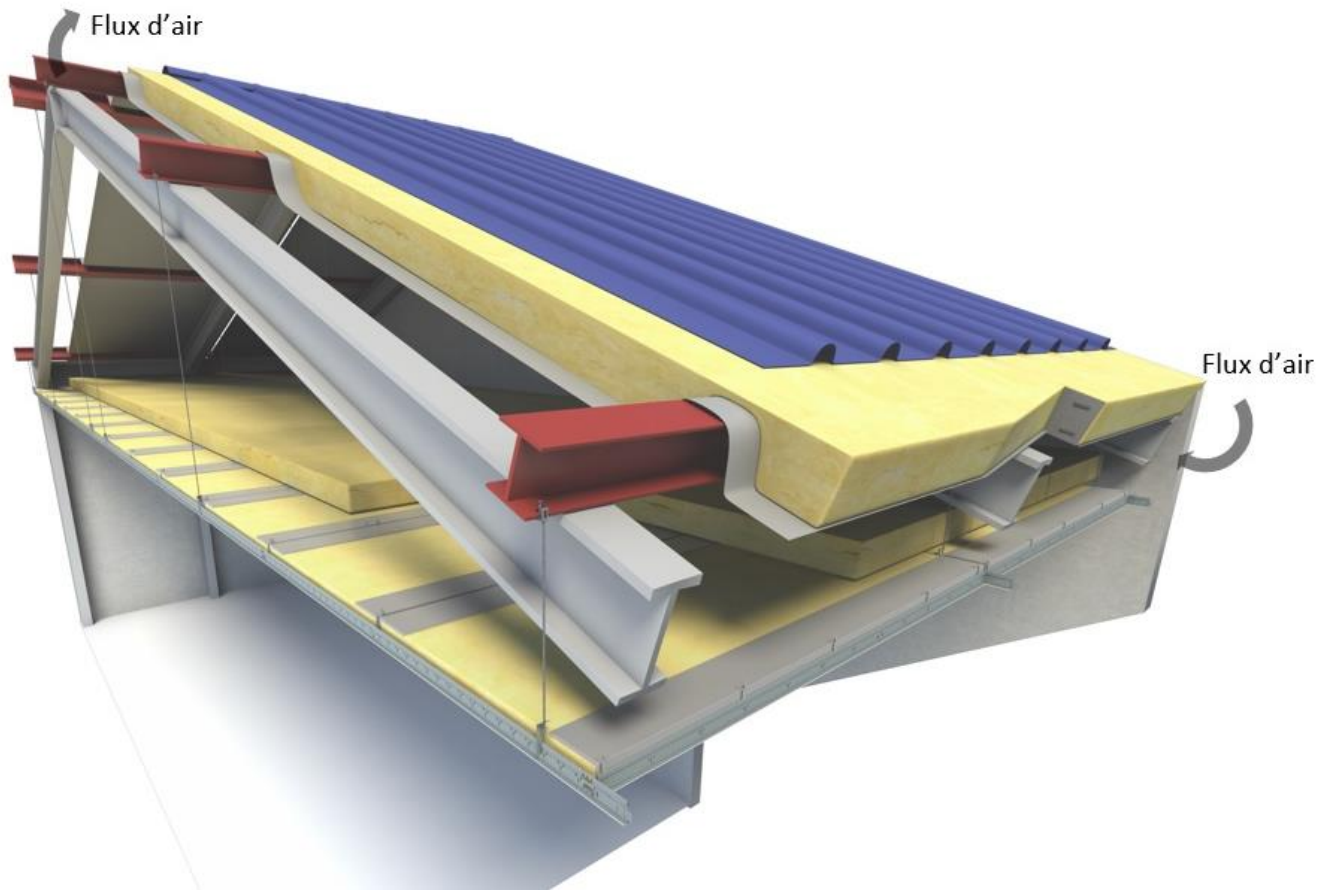


Figure 9 : Exemple de réalisation d'une toiture froide

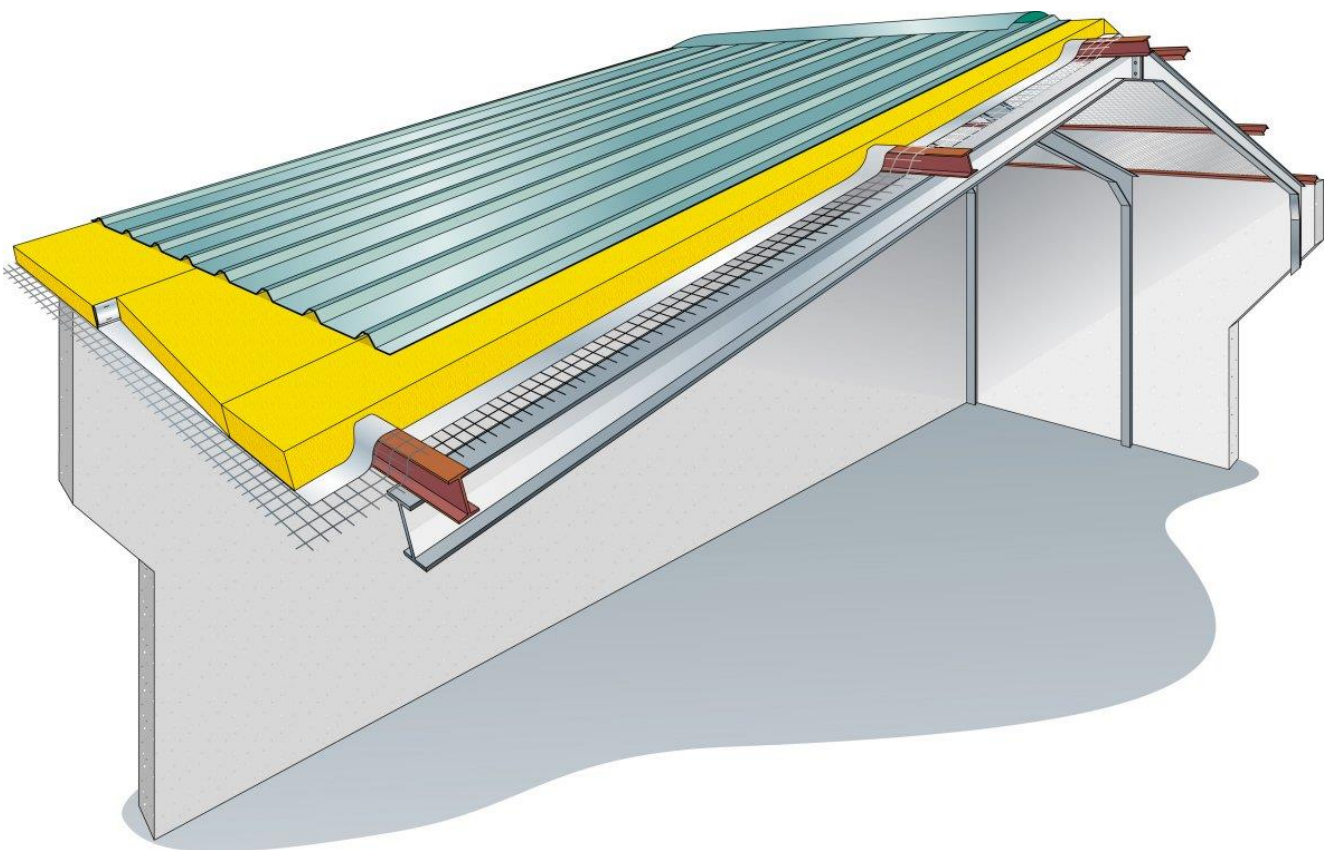


Figure 10 : Exemple de réalisation d'une toiture chaude