

INNOVATION

Flashmail / Octobre 2015

LES INNOVATIONS ISOVER AU SERVICE DES POSEURS

ISOVER
SAINT-GOBAIN

ISOVER ne cesse d'innover en misant sur sa R&D, afin de développer des produits toujours plus performants et répondant au mieux aux besoins de confort, de gain de temps et de recherche de qualité de ses clients poseurs. ISOVER s'appuie également sur l'amélioration continue de ses process industriels pour pouvoir proposer ces innovations à des coûts abordables, tout en réduisant l'impact environnemental de leur production. Ce sont ainsi entre 30 et 40 brevets qui sont déposés chaque année et 70% du CA d'ISOVER qui est réalisé sur des produits qui n'existaient pas il y a 10 ans.

Ces efforts ne sont pas uniquement tournés vers des innovations de rupture, comme la mise sur le marché de nouveaux matériaux isolants, mais l'innovation chez ISOVER passe également de plus en plus par des améliorations de gammes ou la sortie de nouveaux systèmes de pose avec tous les accessoires qui les accompagnent. Car **ce sont ces innovations qui impactent le marché, les méthodes de travail et le confort de pose des artisans.**

TOUR D'HORIZON DES DERNIÈRES INNOVATIONS QUI ONT FAIT LA DIFFÉRENCE :

Pour chaque paroi à isoler, **ISOVER guide ses clients** dans le choix du bon produit, en fonction du niveau de performance qu'ils recherchent :

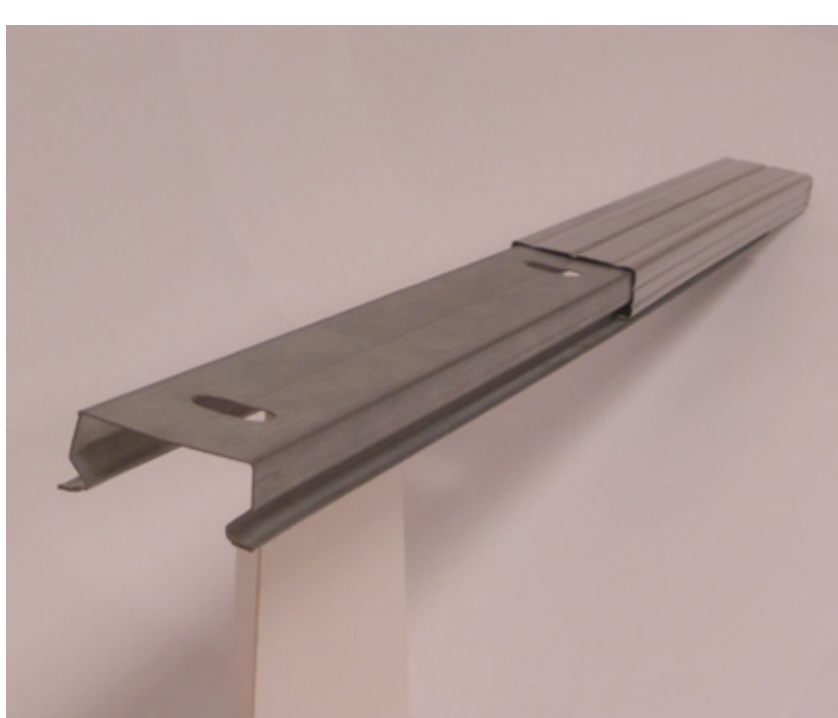
- ISOSTRETCH

Conçue pour améliorer la qualité du traitement de l'étanchéité à l'air et simplifier le travail des artisans sur chantier, la bande adhésive Isostretch permet **un gain de temps moyen de 40%** par rapport à une pose traditionnelle d'étanchéité à l'air. **Souple, étirable à plus de 50% et extensible en 3D**, Isostretch permet d'assurer des jonctions étanches entre les membranes ISOVER et les points singuliers du chantier : pourtours de fenêtres, passage des réseaux électriques et hydrauliques, gaines de ventilation, jonctions avec conduits, pieds droits etc.



- FOURRURE TÉLESCOPIQUE

La fourrure télescopique s'ajoute à la gamme des accessoires indispensables du système Optima Murs d'ISOVER pour l'isolation des murs par l'intérieur. Elle se fixe sur la fourrure Optima grâce à la rallonge Optima, pour former **un profilé réglable en hauteur** ne nécessitant **aucune découpe** et ne générant **aucun déchet**. Le conditionnement a également été optimisé pour faciliter la gestion des chantiers : une palette de fourrures et une palette de rallonges Optima sont désormais fournies dans un seul kit.



- VARIO DOUBLE FACE

Ce nouvel adhésif a été conçu pour maintenir temporairement tous les types de membranes d'étanchéité à l'air ISOVER sur les fourrures Optima avant la pose des plaques de plâtre. Il permet **un collage rapide et repositionnable en cas d'erreur, quelle que soit la membrane et la paroi**. Compatible avec toutes les applications, l'adhésif Vario Double Face **améliore la rapidité et la qualité de tous les chantiers**.



- ISOFAÇADE PETIT DIAMÈTRE

Destiné à l'isolation thermique par l'extérieur des bâtiments collectifs, l'isofaçade petit diamètre (**400 mm au lieu de 600 mm**, à performance égale) permet d'augmenter le nombre de rouleaux et de m² par palette et de **diminuer l'encombrement sur chantier**. Les rouleaux sont aussi **moins lourds** et **plus facilement manipulables et stockables sur nacelle**.

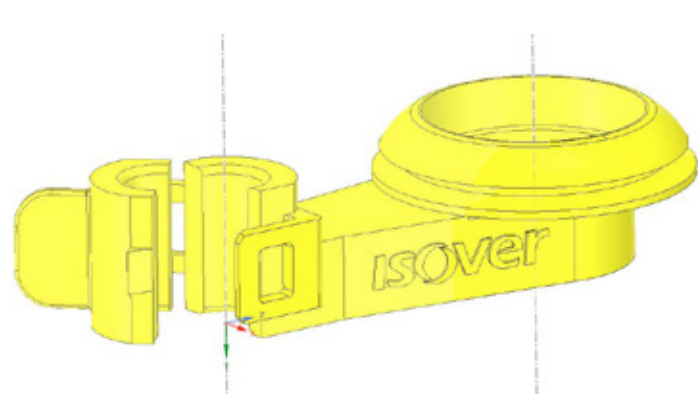


- IBR ALU PETIT DIAMÈTRE

Les petits rouleaux d'IBR Alu sont destinés à **une pose en plafonds plats des bâtiments collectifs**. Leur diamètre réduit (**400 mm au lieu de 600 mm précédemment**) les rend **plus maniables et plus légers** (15 à 20% moins lourds que les rouleaux standards) et **facilitent leur passage** par les dalles des faux plafonds ou entre les ossatures métalliques horizontales.



AVANT-PREMIÈRE : LE CLIP PLENUM INTÉGRA 2



ISOVER lance **fin octobre** un nouvel accessoire destiné à l'isolation des combles perdus et des plafonds plats. Associé à une isolation en **laine à souffler**, le Clip Plenum Intégra 2, qui se fixe sur la Suspente et la Rallonge Intégra 2, permet de **créer un vide technique constant entre la membrane d'étanchéité et le parement**, sans que la membrane ne se déforme sous le poids de la laine. Associé à une isolation en **laine à dérouler**, il permet de **faciliter la mise en œuvre de la membrane**. Ce nouvel accessoire, sous brevet, **améliorera ainsi significativement la qualité et la pérennité des chantiers d'isolation des combles perdus et plafonds**.

PLUS D'INFORMATIONS FIN OCTOBRE !

DRP
DELPRAT RELATION PRESSE

Contacts presse Delprat Relation Presse :

33 rue du Faubourg Saint-Antoine / 75011 Paris / Tél: 01 71 70 38 38

Karine Dunois Broc / Fanny Roullé / Alexandra Corsi Chopin

fanny@relationpresse.com / karine@relationpresse.com / alexandrac@relationpresse.com