

FICHE CHANTIER EHPAD



© ALC

Nom du Chantier : EHPAD, Maison de Santé des Sœurs Augustines

Restructuration d'un établissement de santé

Durée du chantier : Démarrage des travaux en mai 2012, livraison prévue en novembre 2013

Adresse : 29 rue de la Santé, 75013 Paris

Surface rénovée : 95 chambres pour une surface totale de 2100 m² - 1200 m² de Façade F4

Nature du chantier : Rénovation • ERP

Problématique du chantier : Répondre aux exigences réglementaires et fonctionnelles de cet ERP tout en conservant une réelle liberté architecturale.



MAÎTRES D'ŒUVRE :

Atelier Larroche Chorao - Architectes & Associés

Adresse : 23 rue Chaudron

75010 PARIS

Contact : François Larroche

MAÎTRE D'OUVRAGE :

Les Sœurs Augustines

Adresse : 29 rue de la Santé

75013 Paris

ENTREPRISE DE FAÇADE :

GCEB

Adresse : 25 avenue de la Pointe Ringale

91250 Saint-Germain-Les Corbeil

Contact : Stéphane Fayard

ENTREPRISE DE PLAQUES :

Faria Bâtiment Concept

Adresse : 18 rue des Perdrix

94520 Mandres-Les-Roses

Contact : David Faria

Contacts

Contacts presse Delprat Relations Presse :

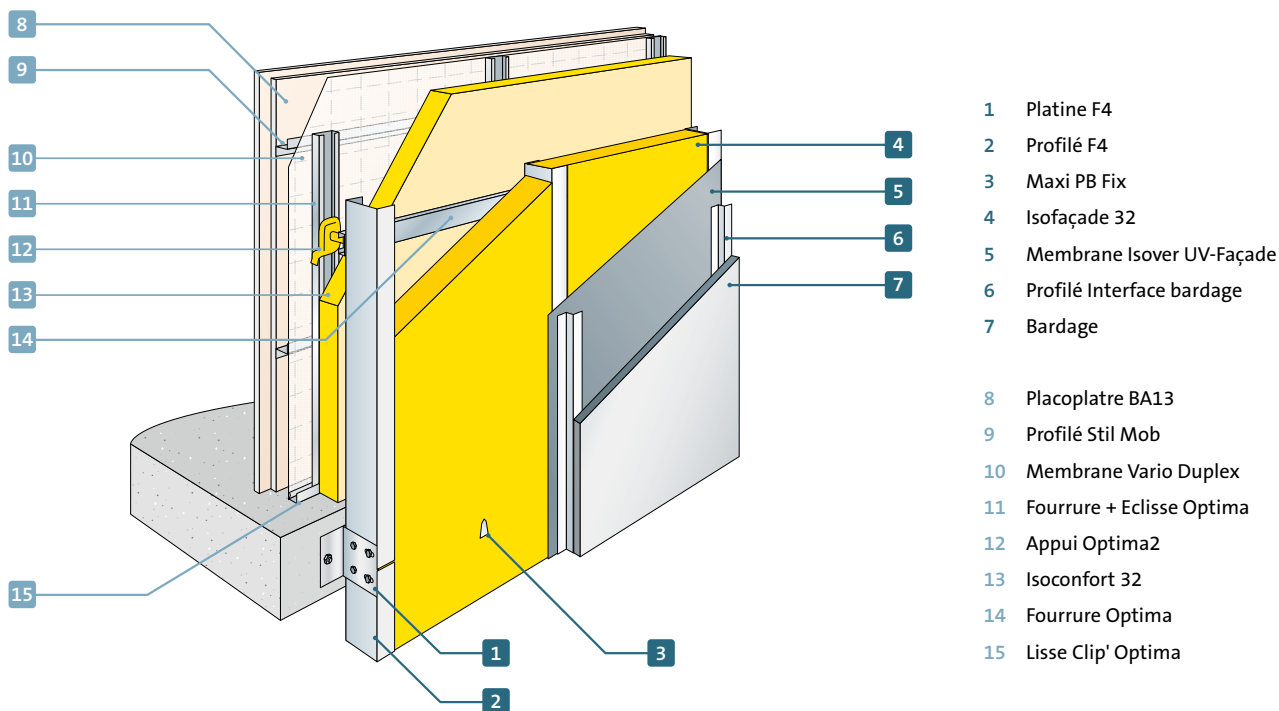
33 rue du Faubourg Saint-Antoine 75011 Paris • Tél: 01 71 70 38 38

Karine Dunois Broc, Laurence Tankéré & Béatrix Prades

laurence@relationpresse.com • beatrix@relationpresse.com



Systèmes ISOVER et PLACO® utilisés :



Description

La Maison de Santé des Sœurs Augustines est un établissement d'hébergement pour personnes âgées dépendantes (EHPAD). **L'évolution du cadre réglementaire** des EHPAD a rendu nécessaire une réhabilitation lourde de l'établissement construit dans les années 1960. Cette restructuration lui a notamment permis de porter sa capacité d'accueil de 45 à 95 chambres et d'améliorer ainsi la rentabilité de l'accueil (pour être viable financièrement, un EHPAD doit comporter au moins 90 chambres).

Sur ce chantier de **réhabilitation lourde**, la Façade F4 a permis d'allier légèreté et adaptabilité sur une structure poteaux-poutres qui ne pouvait recevoir aucune maçonnerie supplémentaire et présentait des dimensions irrégulières. Son aptitude à recevoir différents matériaux d'habillage a facilité la **liberté architecturale** du projet tout en assurant une **mise en œuvre rapide**.



© ALC



© ALC

Contacts presse Delprat Relations Presse :

33 rue du Faubourg Saint-Antoine 75011 Paris • Tél: 01 71 70 38 38
 Karine Dunois Broc, Laurence Tankéré & Béatrix Prades
 laurence@relationpresse.com • beatrix@relationpresse.com



1. CONTRAINTES LIÉES AU CHANTIER ET AU CAHIER DES CHARGES

- **Le mauvais état de la structure porteuse** (ossature existante irrégulière : mauvais aplomb et différence de nu entre les nez de dalle) nécessitait en amont une étude d'exécution fine afin de concevoir un système de platines adaptées.
- **Le manque de place de stockage** sur le site ainsi que la difficulté d'y accéder ont conduit à la mise en place d'un service logistique adapté avec livraison des lots en plusieurs temps et levage du matériel directement à l'étage concerné.
- Le bâtiment devait répondre **aux exigences BBC et aux exigences propres aux ERP**
- La maison de santé des Sœurs Augustines comprend l'un des plus grands jardins privés protégés par la ville de Paris. **La surface de l'EHPAD devait être augmentée** sans empiéter sur l'espace vert – rendant obligatoire la surélévation – ni le dégrader au cours des travaux.



© ALC



© ALC

2. AVANTAGES DE LA FAÇADE F4

- **Hautes performances thermiques et acoustiques**
- **Surcharges limitées** sur la structure poteaux-poutres et planchers (qui devait être renforcée) rendant possible une surélévation du bâtiment.
- **Gain de temps** sur chantier grâce à l'utilisation du configurateur F4 qui a permis un calepinage sur mesure et éliminé tout besoin de découpe des profilés sur place (uniquement vissage et boulonnage).
- **Liberté architecturale** grâce à la variété des parements compatibles avec la Façade F4.
- Amélioration de l'analyse en cycle de vie du projet avec à un **assemblage en filière sèche**.
- Savoir-faire associés ISOVER et Placo® pour répondre aux exigences de la **réglementation ERP** et d'obtenir le **label BBC**.
- Gain d'espace : 60m² par rapport à une façade traditionnelle à R équivalent.

3. INTÉRÊTS TECHNIQUES DU CHANTIER

- À l'aide du configurateur de maquette numérique ISOVER / Placo®, la Façade F4 a pu reproduire un **calepin régulier** sur une structure existante qui ne l'était pas. La solution constructive F4 a permis de **rattraper les écarts** dus aux imperfections de la structure porteuse.
- Grâce à une étroite collaboration entre les services études ISOVER / Placo® et GCEB, une **logistique adaptée** aux contraintes du chantier et des services sur-mesure ont pu être mis en place. Ils ont permis un gain de temps important : **le montage de la façade (hors bardage) a été réalisé en moins de 3 mois**.

Contacts presse Delprat Relations Presse :

33 rue du Faubourg Saint-Antoine 75011 Paris • Tél: 01 71 70 38 38

Karine Dunois Broc, Laurence Tankéré & Béatrix Prades

laurence@relationpresse.com • beatrix@relationpresse.com



PRODUITS MIS EN OEUVRE :

Extérieur :

- Isofaçade 32 en 120 mm
- Membrane ISOVER UV-Façade
- Adhésif Flexwrap
- Adhésif Extratape
- Rosace Optex
- Profilés et platines F4

Intérieur :

- Laine Isoconfort 32 en 100 mm
- Membrane d'étanchéité à l'air Vario Duplex
- Appuis Optima 2
- Fourrure Optima
- Plaques de plâtre Placoflam® BA 13 en deux couches
- Plaques de plâtre Placomarine®
- Plaques de plâtre Placodur®
- Cloisons séparatives SAA et SAD
- Plafond RigitoneTM

Performances :

- Déperdition thermique : $U_p = 0,17 \text{ W/m}^2 \cdot \text{K}$
- Isolement aux bruits extérieurs : $R_w(C;Ctr) \geq 57 \text{ dB} (-4; -11)$
- Haute résistance au feu
- Atténuation des bruits intérieurs



© ALC

Contacts presse Delprat Relations Presse :

33 rue du Faubourg Saint-Antoine 75011 Paris • Tél: 01 71 70 38 38
Karine Dunois Broc, Laurence Tankéré & Béatrix Prades
laurence@relationpresse.com • beatrix@relationpresse.com

