

GR32 Roulé

Changement de conditionnement

NOUVEAU

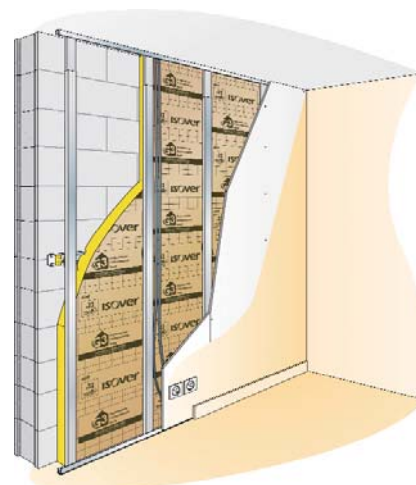


Application : murs par l'intérieur, sous ossature métallique et pour contre-cloison porteuse.



Avantages :

- Permet de réaliser des bâtiments basse consommation
- Surface habitable préservée grâce à un excellent rapport épaisseur/performance
- Panneaux à dérouler autoportants hauteur d'étage faciles à manipuler
- Optimisation du transport et de l'espace de stockage



Date de disponibilité : 1^{er} juin 2010

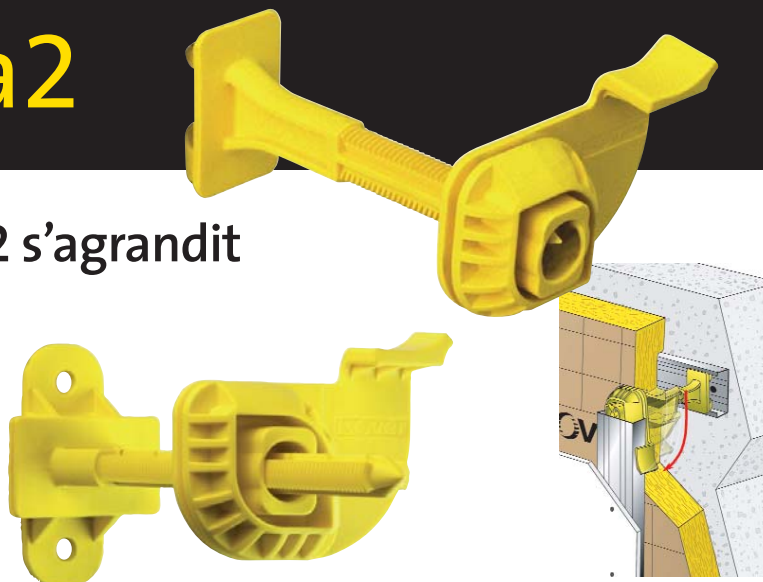
ANCIEN CODE PRODUIT	ETAT	NOUVEAU CODE PRODUIT	R m ² .K/W	EP. mm	LONG. m	LARG. m	CONDITIONNEMENT			GENCOD	
							m ² /rlx	rlx/pal	m ² /pal	Rouleau	Palette
83311	Inchangé	-	3,75	120	2,70	1,20	3,24	30	97,20	3596265142014	3596265142007
83131	Remplacé par	85477	4,35	140	2,70	1,20	3,24	24	77,76	3596265160698	3596265160681
83118	Remplacé par	85478	5,00	160	2,70	1,20	3,24	24	77,76	3596265160810	3596265160803

Appui Optima2

La gamme d'appuis Optima2 s'agrandit

Avantages :

- Appui Optima2 : des longueurs adaptées aux nouvelles épaisseurs
- Appui 75-160 : tige renforcée et rallongée pour embrocher le GR32 160 mm



GR32 Panneau

Changement
de conditionnement

NOUVEAU

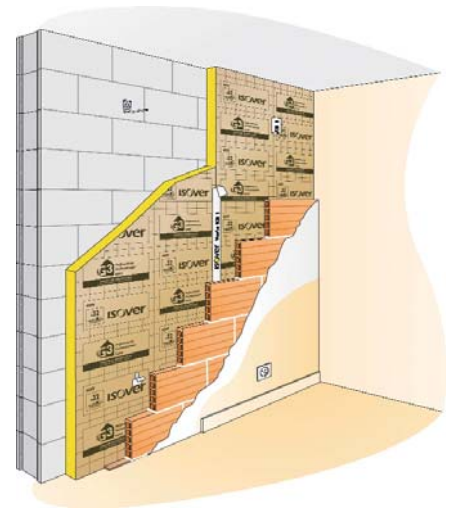


Application : murs par l'intérieur,
pour contre-cloison porteuse.



Avantages :

- > Performances thermiques et acoustiques :
R jusqu'à 5
- > Rigidité et tenue mécanique
- > Facilité de pose
- > Optimisation du transport et de l'espace
de stockage



Date de disponibilité : 15 juillet 2010

ANCIEN CODE PRODUIT	ETAT	NOUVEAU CODE PRODUIT	R m ² .K/W	EP. mm	LONG. m	LARG. m	CONDITIONNEMENT			GENCOD		
							m ² /colis	colis/pal	m ² /pal	Panneau	Colis	Palette
85111	Remplacé par	85466	3,75	120	1,35	0,60	4,05 (5 pnx)	20	81,00	3596265160582	3596265160568	3596265160575
85112	Remplacé par	85467	4,35	140	1,35	0,60	4,05 (5 pnx)	16	64,80	3596265160711	3596265160599	3596265160704
85113	Remplacé par	85468	5,00	160	1,35	0,60	4,05 (5 pnx)	16	64,80	3596265160759	3596265160735	3596265160742

Date de disponibilité : > Appui 75-160 : 15 juillet 2010
> Appui 120 et 140 : 23 juillet 2010

ANCIEN CODE PRODUIT	ETAT	NOUVEAU CODE PRODUIT	DÉSIGNATION	POUR ISOLANTS ÉPAISSEUR	CONDITIONNEMENT PIÈCE/COLIS	GENCOD	
						Pièce	Colis
73430	Inchangé	-	Appui Optima2 75	75 mm	50	3596265085908	3596265085892
73431	Inchangé	-	Appui Optima2 100	100 mm	50	3596265085922	3596265085915
73559 (Appui Optima2 115)	Remplacé par	85531	Appui Optima2 120	120 mm	50	3596265161510	3596265161503
-	-	85532	Appui Optima2 140	140 mm	50	3596265161534	3596265161527
73919 (Appui Optima2 réno)	Remplacé par	85533	Appui Optima2 75-160	75-160 mm	40	3596265161558	3596265161541