

L'ISOLATION DES GAINES TECHNIQUES

GAINEO



**Le panneau sandwich
hautes performances**

ISOVER

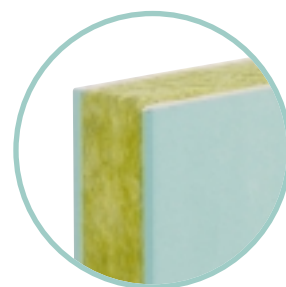
L'isolation des gaines techniques : **GAINEO**

Panneau sandwich plaque-laine-plaque, d'épaisseur nominale 70 mm, composé de 2 plaques de plâtre **Placomarine**® BA 10 hydrofugées H1 et d'une âme en laine de roche **Isover** de 50 mm d'épaisseur.



DOMAINE D'UTILISATION

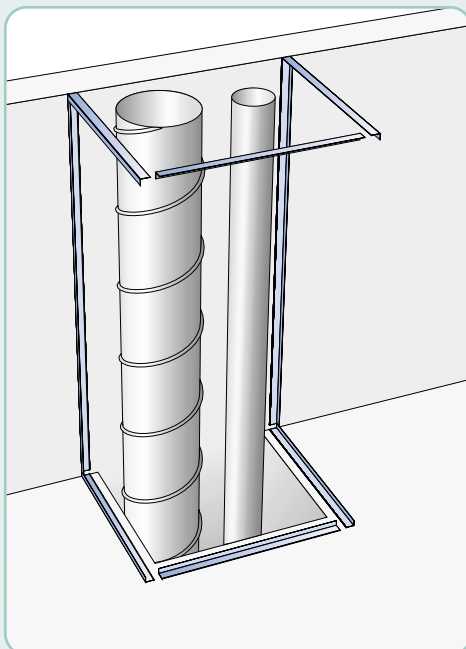
Le panneau sandwich **GAINEO**® est destiné à la réalisation des gaines techniques en logement collectif, et plus généralement en locaux d'habitation ou établissement recevant du public.



PRÉCAUTIONS DE MISE EN ŒUVRE/D'EMPLOI DE GAINEO®

- Dans les locaux humides, un joint souple doit être interposé entre les cornières* et le sol (DTU 25.41).
- Les canalisations doivent être désolidarisées de GAINEO® ainsi qu'en traversée des planchers.
- Soigner les découpes du panneau notamment pour les traversées (canalisations, conduits VMC et attente d'huissières pour trappes de visite). Un joint étanche en mastic acrylique doit être installé. Une bande résiliente peut également être fixée entre canalisation et panneau GAINEO® avant la finition au mastic pour une meilleure performance acoustique.
- Prévoir pour les VMC des sorties avec flexible.

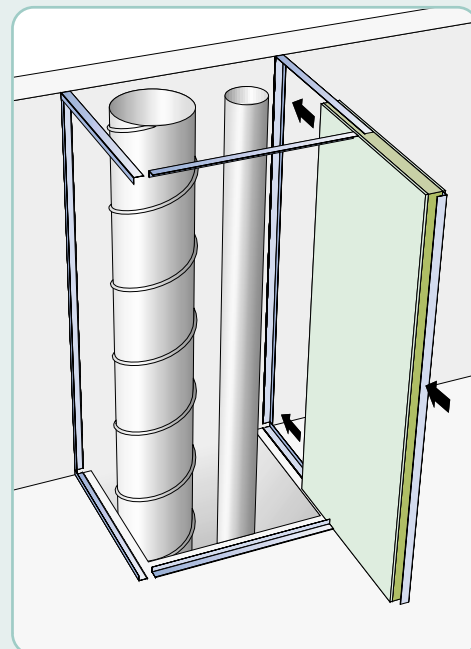
MISE EN ŒUVRE



1 - Mise en œuvre de l'ossature

Mettre en place des cornières métalliques.

- Panneaux latéraux : cornières* positionnées au niveau du bord intérieur de la plaque extérieure du complexe.
- Panneau avant : cornières* positionnées au niveau du bord intérieur du complexe.



2 - Mise en place du panneau latéral

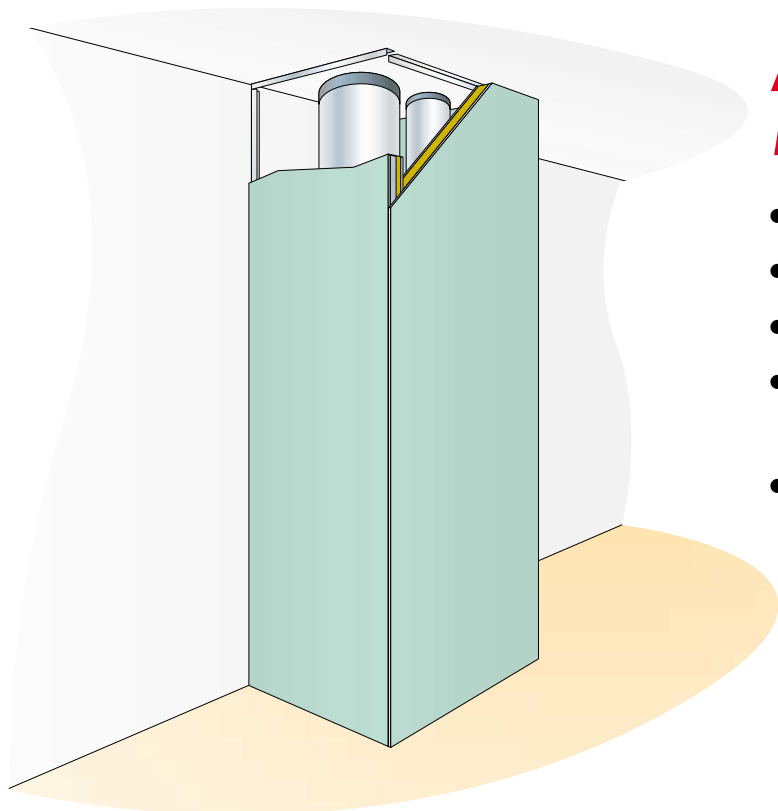
Coulisser le panneau latéral puis le fixer par vis TTPC 25 dans les cornières. Enfoncer les cornières dans la laine du panneau puis les visser sur le côté (vis TTPC 25).

*cornières type Stil® CR2

la réponse aux réglementations

AVANTAGES DE GAINEO

- Spécifique à la réalisation de gaines techniques
- Simple et rapide à mettre en œuvre
- Système optimisé avec un seul accessoire métallique
- Performances feu et acoustiques validées et conformes aux exigences réglementaires
- Résistance à l'eau du parement (niveau H1)



QUANTITATIF

pour une gaine technique
3 faces, 400 x 800 x 400 mm
sur 2 500 mm de hauteur
(4 m² de gaine)

Quantitatif indicatif gaine
400 x 800 x 400 mm

GAINEO® :	4,2 m ²
Cornières* :	18 ml
Vis TTPC 25 :	70 U
Vis TTPC 90 :	24 U

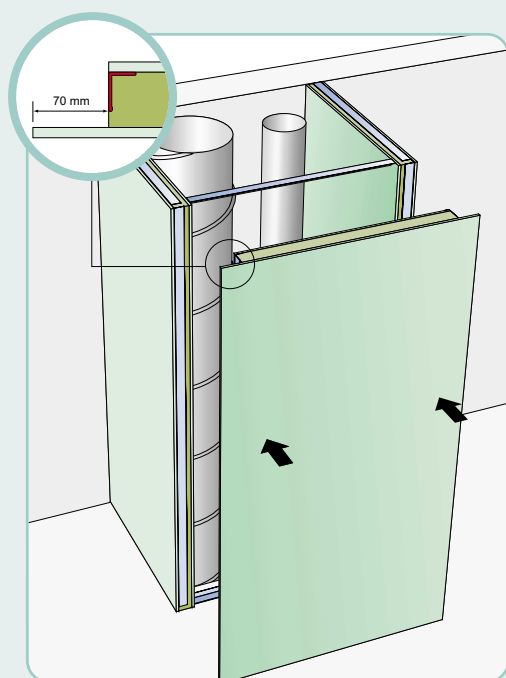
Quantitatif indicatif
pour 1 m² de gaine

GAINEO® :	1,05 m ²
Cornières* :	4,5 ml
Vis TTPC 25 :	18 U
Vis TTPC 90 :	6 U

Fixation cornières extérieures :

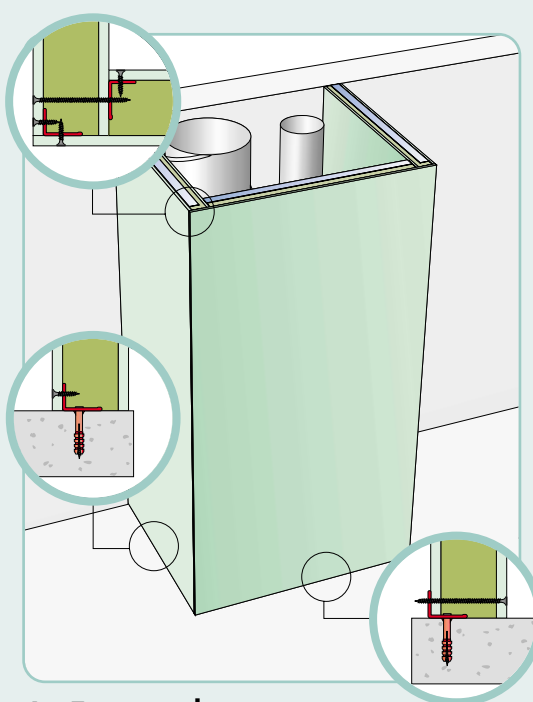
- chevillage sur béton (entraxe 0,60 m)
- chevillage mécanique à expansion sur support plaque de plâtre (entraxe 0,60 m)
- s'adapter pour l'accrochage sur d'autres surfaces

Fixation vis : entraxe 0,30 m



3 - Mise en place du panneau avant

Entailler le panneau avant des 2 côtés sur 70 mm de façon à laisser un seul parement de 10 mm sur chaque extrémité. Enfoncer les cornières* latérales dans la laine du panneau, au niveau du bord intérieur de la plaque intérieure, puis visser sur le côté (vis TTPC 25). Encastrez le panneau avant.



4 - Fixation du panneau avant

Visser le panneau avant :

- dans les cornières hautes et basses avec vis TTPC 90,
- dans les cornières encastrées dans les panneaux latéraux avec vis TTPC 25,
- dans les cornières du panneau avant avec vis TTPC 90.

GAINEO

PERFORMANCES

FEU

Résistance au feu : coupe-feu de traversée 1h (PV CTICM n° : 07-U-360)

Avec un degré coupe-feu de traversée de 1h, GAINEO® est conforme à la réglementation incendie en vigueur qui impose que le degré coupe-feu de traversée de la gaine soit égal au degré coupe-feu du plancher traversé.

Réaction au feu : B-s1,d0

ACOUSTIQUE

GAINEO® répond aux exigences de la NRA et des certifications Qualitel.

Exigences acoustiques réglementaires (NRA et certifications Qualitel) : Pour vérifier la qualité acoustique des équipements collectifs (chutes d'eau : canalisation d'évacuation d'équipements sanitaires et d'eaux pluviales), le niveau de pression acoustique normalisé LnAT en dB(A) est mesuré. Il correspond au niveau de bruit perçu dans la pièce où se trouve la gaine technique qui isole ces équipements. Les exigences sont les suivantes :

Local de réception	NRA	Certification Qualitel	Certification Qualitel confort acoustique
Cuisine	≤ 35	≤ 35	≤ 35
Séjour, chambre	≤ 30	≤ 30	≤ 25
GAINEO®	24 dB(A) (Rapport d'étude CSTB n° : ER-DAE-ETUD71-712-DIV)		

La valeur mesurée de 24 dB(A), pour une gaine technique avec 3 faces visibles (configuration la plus défavorable), correspond à un niveau calme.

On considère qu'à partir de 25 dB(A), le sommeil peut être perturbé.

HYDROFUGATION

Classement hydrofuge H1 des plaques de parements.

RÉFÉRENCES ET CONDITIONNEMENT

Référence ISOVER	Longueur	Largeur	Épaisseur panneau	Épaisseur laine	Épaisseur parement	Poids (kg/m ²)	Conditionnement (nbre panneaux)
D17872500	2 500	1 200	70	50	9,5	21,5	17
D17872600	2 600	1 200	70	50	9,5	21,5	17

Les dimensions sont exprimées en mm



www.isover.fr

ISOVER
L'isolation responsable

PARIS et NORD
Fax : 01 30 32 47 41 - Tél. : 01 34 20 18 00
2, boulevard de l'Oise - PONTOISE
95015 CERGY-PONTOISE cedex

OUEST
Fax : 02 99 32 20 36 - Tél. : 02 99 86 96 96
18, rue de la Frébarrière - ZI Sud Est
35000 RENNES

CENTRE OUEST
Fax : 05 56 43 25 90 - Tél. : 05 56 43 52 40
«Technoparc - Les Bureaux du Lac»
Bât. F - 13, avenue de Chavailles
33525 BRUGES cedex

EST
Fax : 03 83 98 35 95 - Tél. : 03 83 98 49 92
103, avenue de la Libération - BP 3369
54000 NANCY

CENTRE EST
Fax : 04 72 10 72 37 - Tél. : 04 72 10 72 30
«Le Saône Croix Rousse» - 17, quai Joseph Gillet
69316 LYON cedex 04

SUD EST
Fax : 04 42 39 81 48 - Tél. : 04 42 39 82 88
«Europarc de Pichauray» - Bât. C9
1330, rue de Guilibert de la Lauzière
13856 AIX-EN-PROVENCE cedex 03

Ce document est fourni à titre indicatif, notre société se réservant le droit de modifier les informations contenues dans celui-ci à tout moment. Notre société ne peut en garantir le caractère exhaustif, ni l'absence d'erreurs matérielles. Toute utilisation et/ou mise en œuvre des matériaux non conformes aux règles prescrites dans ce document et des règles de l'art dégageant notre société de toute responsabilité.